

ПАСПОРТ.

Подставка для транспортировки тумбы инструментальной

Комплектация подставки (Рис.1):

Артикул	Габаритные размеры	Масса кг.
45.0105	600x565x100	7,2
45.0405	600x1024x100	9

Крепёж:

Поз.	Описание	Кол-во
1	Опора	2
2	Панель	2

Поз.	Описание	Кол-во
1	Винт М8х20 оц. ISO7380	6
2	Саморез М4,2х12 Ц Л12	8
3	Шайба А.8.01 ГОСТ 6958-78	6

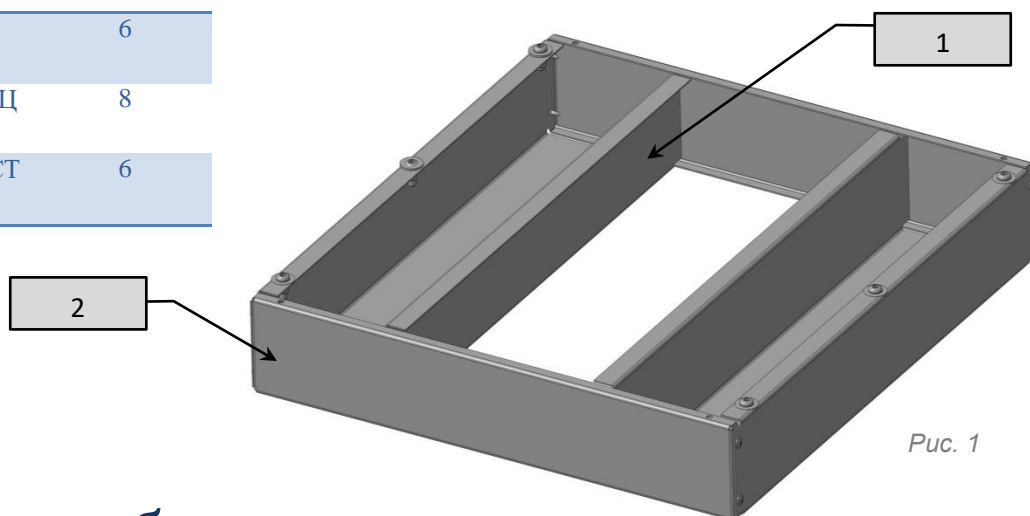


Рис. 1

Инструкция по сборке подставки:

Подставка поставляется в разобранном виде. Проверьте комплектность поставки (номера позиций на рис. 1 соответствуют позициям в списке комплектующих).

Шаг 1. – Закрепите Опоры(поз.1) к инструментальной тумбе при помощи Винтов М8х20 и Шайб А.8.с внутренней сторон шкафа.

Шаг 2. – Установите тумбу на выбранное вами место.

Шаг 3. – Закрепите декоративную Панель (поз.2) при помощи Саморезов М4,2. (См. Рис 2.)

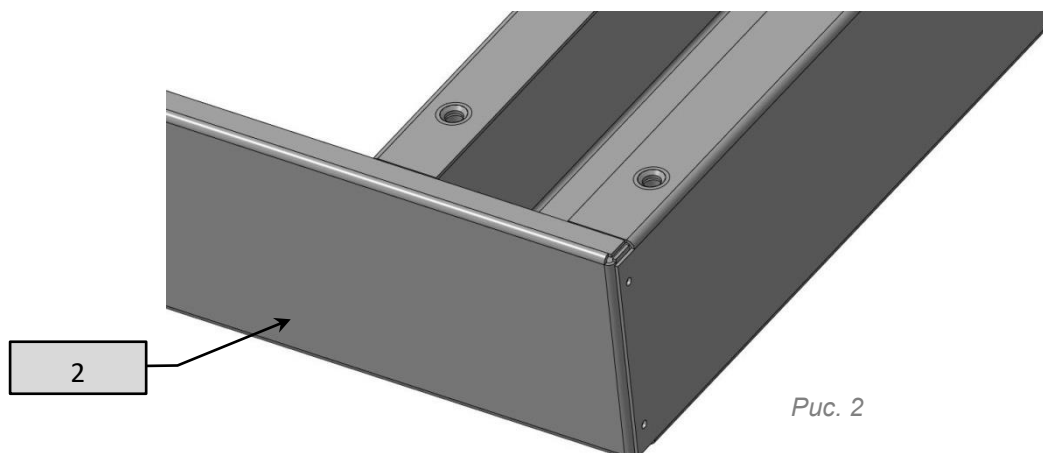


Рис. 2

Гарантийные обязательства:

1. Завод принимает претензии по качеству продукции в течении шести месяцев с момента её продажи.
2. Завод оставляет за собой право вносить изменения, не ухудшающие характеристики изделия.

Спасибо! Вы выбрали продукцию нашего завода, и мы надеемся, что данное изделие поможет в Вашей деятельности.

Информацию о других производимых нами изделиях можно найти в **Internet** по адресу: www.ferrum.ru.

Дата продажи: _____

Подпись продавца: _____

Ваш региональный дилер: _____