

# Паспорт

Верстак с двумя тумбами  
(артикул: 01.2....-\_\_)

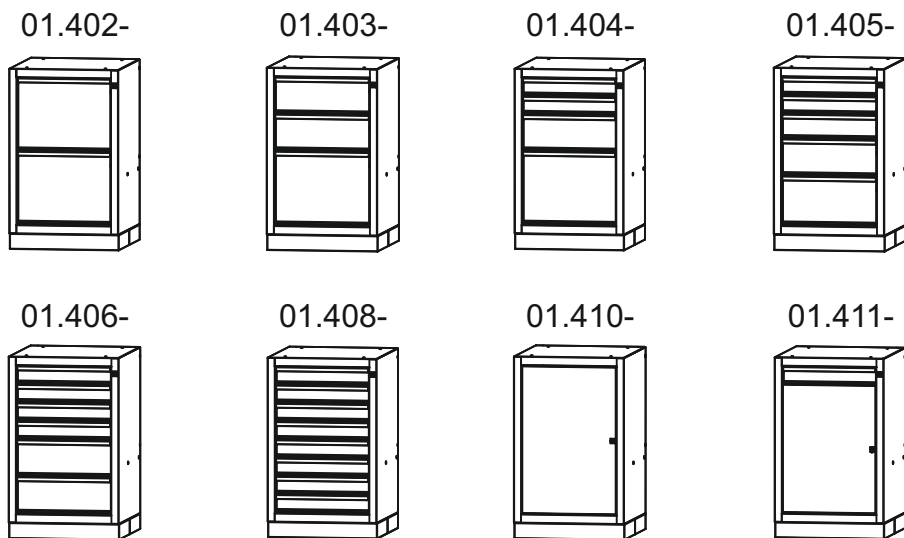


Рис. 2. Возможные типы стандартных тумб, входящих в комплект верстака  
(Артикул / Общий вид)

## 4. Дополнительные компоненты

Для верстака с деревянной столешницей Вы можете приобрести следующие дополнительные компоненты (рис. 3): тумбу подвесную с двумя выдвижными ящиками (арт. 11.04.02), ящик подвесной (арт. 11.07.01.), коврик резиновый для выдвижного ящика тумбы (арт. 11.03.A1).

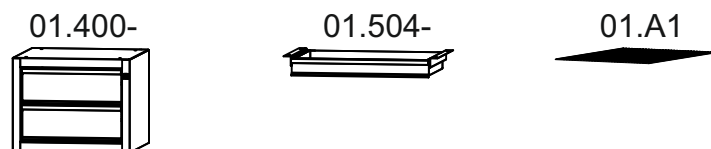


Рис. 3. Дополнительные компоненты (Артикул / Общий вид)

## 5. Гарантийные обязательства

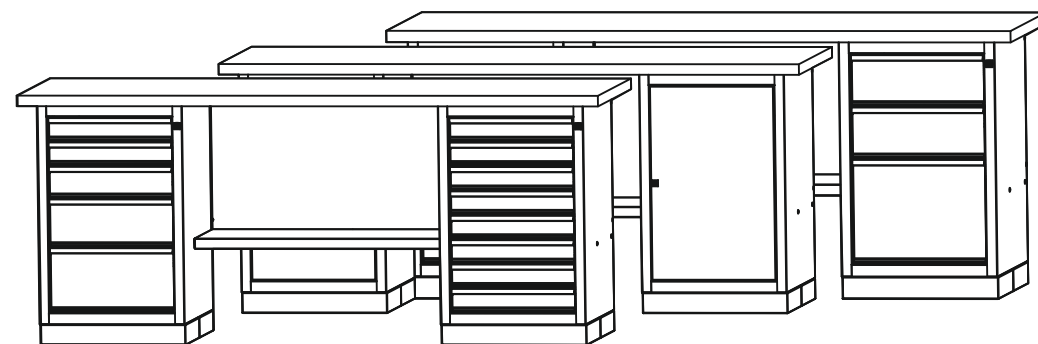
- 5.1. Завод принимает претензии по качеству продукции в течении шести месяцев с момента ее продажи.
- 5.2. Завод оставляет за собой право вносить изменения, не ухудшающие характеристики изделия.

Дата продажи: \_\_\_\_\_

Подпись продавца: \_\_\_\_\_

Ваш региональный дилер: \_\_\_\_\_

\*Установка данных компонентов возможна только на верстак с деревянной столешницей



✓ **Спасибо!** Вы выбрали продукцию нашего завода, и мы надеемся, что данное изделие поможет в Вашей деятельности. Информацию о других производимых нами изделиях можно найти в Internet по адресу:

## 1. Основные технические данные

- 1.1. Масса нетто\*, кг . . . . . 141
- 1.2. Габаритные размеры, ммхммхмм: . . . . . 1900х686х849
- 1.3. Максимальная, равномерно-распределенная нагрузка, кг: . . . . . 300
- 1.4. Максимальная, равномерно-распределенная нагрузка на полку (между тумбами), кг . . . . . 40
- 1.5. Количество упаковок, шт. . . . . 4
- 1.6. Масса брутто, кг . . . . . 151
- 1.7. Габаритные размеры упаковок, ммхммхмм:
  - упаковка столешницы . . . . . 2000х701х50
  - упаковка тумбы №1 . . . . . 515х615х765
  - упаковка тумбы №2 . . . . . 515х615х765
  - упаковка полки, стенки и креплений . . . . . 730х525х50

## 2. Комплектность

✓ **Внимание!** По Вашему выбору, при покупке верстака, изделие комплектуется деревянной или оцинкованной столешницей, а также какими либо двумя типами стандартных тумб, из тех, что представлены на рис. 2.

Сведения о комплектации

Поз	Наименование	Кол-во, шт.	Примечание
1	Столешница (деревянная или оцинкованная )	1	
2	Тумба	2	Возможные типы поставляемых тумб представлены на рис.2
3	Стенка	1	
4	Полка	1	
5	Винт М6х12	11	Без учета винтов, входящих в комплект тумб
6	Гайка М6	3	Без учета гаек, входящих в комплект тумб
7	Шайба 6	11	Без учета шайб, входящих в комплект тумб
8	Саморез d4x12	2	
9	Саморез d6x30	8	Поставляются только с деревянной столешницей
9'	Болт М8х30	8	Поставляются только с оцинкованной столешницей
10	Шайба 8	8	
11	Тара упаковочная	4	
12	Паспорт	3	Данный документ и два паспорта на тумбы

\*Данные параметры верстака зависят от типа столешницы и типов тумб входящих в комплект поставки. Технические параметры тумб смотрите в соответствующих им паспортах.

## 3. Инструкция по подготовке к эксплуатации

- 3.1. Аккуратно вскройте упаковку.
- 3.2. Проверьте комплектность поставки (номера позиций на рис. 1 соответствуют позициям в списке комплектующих).
- 3.3. Соберите и подготовьте тумбы для крепления к ним столешницы в соответствии с инструкциями по сборке, приведенных в паспортах тумб.
- 3.4. Если верстак комплектуется различными моделями тумб, то определите их положение (левое или правое).

**! Внимание!** Для удобства, сборку верстака рекомендуется производить в перевернутом состоянии!

- 3.5. Соберите столешницу 1 и тумбы 2, используя саморезы 9 и шайбы 10 (в случае деревянной столешницы ) или болты 9' и шайбы 10 (в случае оцинкованной столешницы).
- 3.6. Прикрепите стенку 3 к тумбам 2 и столешнице 1 с помощью винтов 5, шайб 7 и саморезов 8.
- 3.7. Установите полку 4 используя винты 5, гайки 6 и шайбы 7.
- 3.8. Выполните, в соответствии с инструкциями по сборке тумб, завершающие стадии по креплению столешницы.
- 3.9. Проверьте работоспособность запирающих механизмов тумб.

**! Внимание!** Запирание замка происходит только при полностью задвинутых ящиках!

- 3.10. Верстак готов к использованию.

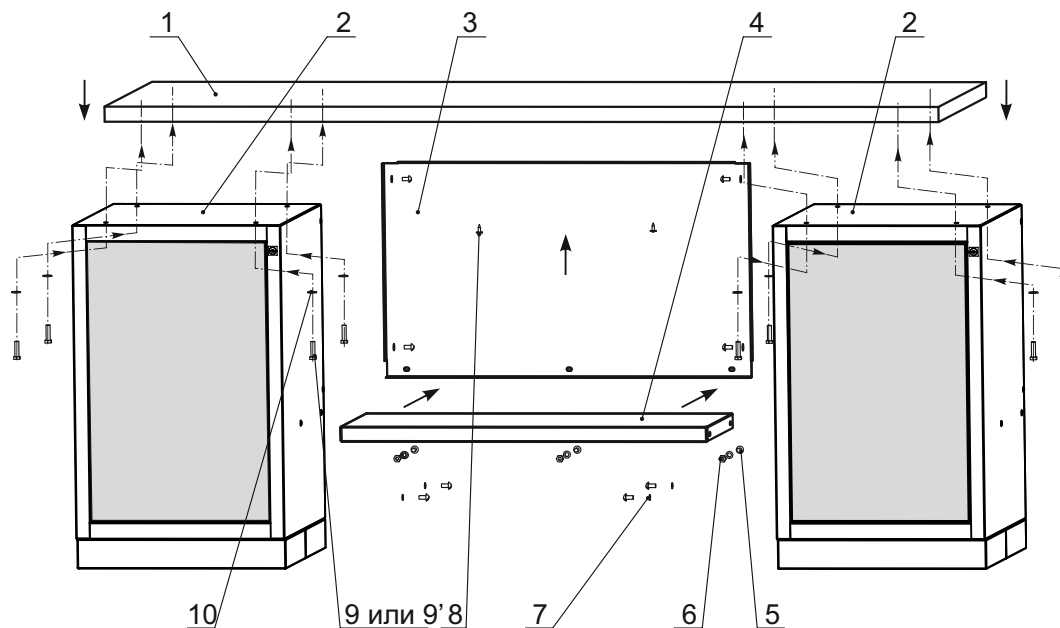


Рис. 1. Схема сборки верстака