

Спасибо! Вы выбрали продукцию нашего завода, и мы надеемся, что данное изделие поможет в Вашей деятельности.

## Держатель рулонов для тележки инструментальной "Premium"

Артикул	Габаритные размеры, мм	Масса, кг
11.902	335x200x65h	0,9

### Комплектация:

Поз.	Описание	Кол-во:
1	Накладка	1
2	Скоба	1
3	Кронштейн	2
4	Хром рейлинг	1
5	Окантовочный профиль	1
	Паспорт	1

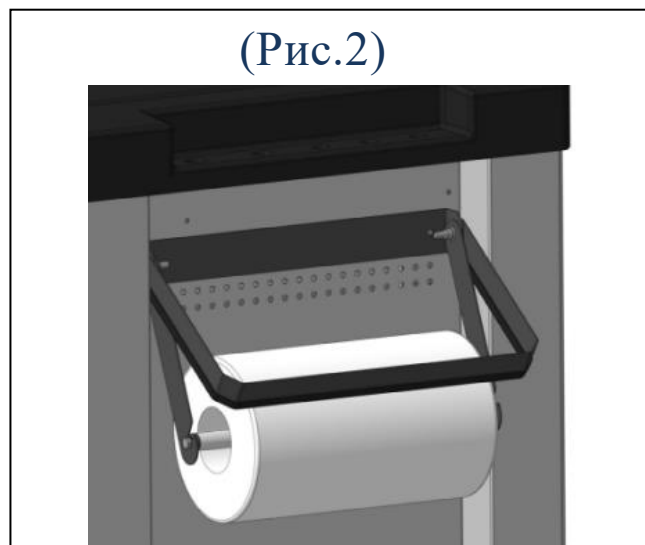
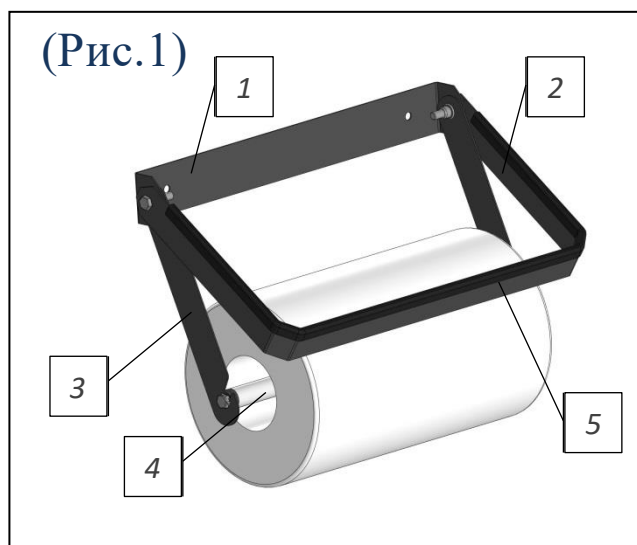
### Пакет с крепежом:

Поз.	Описание	Кол-во:
6	Саморез 6,3x19 DIN 7981	2
7	Шайба 6	2

## Инструкция по монтажу

### регулируемых опор:

1. Аккуратно вскройте упаковку.
2. Проверьте комплектность поставки (номера позиций на **рис. 1** соответствуют позициям в списке комплектация).
3. Саморезами 6,3x19 и шайбами 6 закрепите держатель рулонов с боку тележки (см. **рис.2**)



## **Гарантийные обязательства:**

---

- 1. Завод принимает претензии по качеству продукции в течении 36 месяцев с момента её продажи.*
- 2. Завод оставляет за собой право вносить изменения, не ухудшающие характеристики изделия. Информацию о других производимых нами изделиях можно найти в Internet по адресу: [www.ferrum.ru](http://www.ferrum.ru).*

Дата продажи: \_\_\_\_\_

Подпись продавца: \_\_\_\_\_

Ваш региональный дилер: \_\_\_\_\_