

Тележка открытая.

Арт 02.230



Арт 02.232



Арт 02.224



Арт 02.230P



Арт 02.232 P



Арт 02.224 P



Артикул	Габаритные размеры	Кол-во полок	Кол-во ящичков	Масса тележки, кг	Нагрузка на полку/ящиккг
02.230	840x950x486	3	-	18,5	30/-
02.232	840x950x486	3	2	25,6	30/25
02.224	840x950x486	2	4	30,9	30/25
02.230P	1363x950x486	3	-	21.1	30/-
02.232P	1363x950x486	3	2	30.2	30/25
02.224P	1363x950x486	2	4	35.5	30/25

Комплектация.Крепеж.

Артикул	Стойка	Стойка перфорации	Перфопанель
02.230	4	-	-
02.232	4	-	-
02.224	4	-	-
02.230P	4	2	1
02.232P	4	2	1
02.224P	4	2	1

№	Наименование	Кол-во
7	Колесо не поворотное	2
8	Колесо поворотное с тормозом	1
9	Колесо поворотное	1
10	Винт М6x12 С п/ш	14
11	Гайка М6Колпачковая	16
12	Шайба А6	16
13	Гайка М6	16
14	Винт М6x18	2
15	Ручка Ф32	1
16	Кронштейн ручки	2
17	Болт М6x12	16

1. Аккуратно вскройте упаковку.
2. Проверьте комплектность поставки (тележка поставляется в разобранном виде).
3. На рисунке 1 показана сборка арт. 02.224Р, остальные артикулы собираются по той же схеме.
- 3.1. Установите полку поз.1 на стойки поз. 2, используя клипсы, скрепите полку и стойку винтами поз.10 и гайками поз.13.
- 3.2. Установите колеса поз. 7,8,9 (см. рис.1) при помощи болтов М6х12 поз.17, шайб поз.12 и гаек поз.11.
- 3.3. Установите ящики на кронштейнах поз.3 на клипсы стоек поз.2.
- 3.4. Установите полку поз.1 на клипсы в верхней части стоек поз.2.
- 3.5. Установите стойки для панели перфорированной поз.5 на перфопанель поз.6, используя клипсы на стойках.
- 3.6. Установите собранную перфопанель поз.6 согласно рис.3
- 3.7. Установите ручку поз.15 в кронштейны поз.16, затем прикрепите к тележке винтами поз.14, гайками поз.13.
- 3.8. Уложите коврики поз.4 в полки поз.1 (Обратите своё внимание, что **коврики в артикулы с буквой L не входят в комплект поставки** и приобретаются отдельно под артикулом 02.A12).
4. Тележка готова к работе.
5. Перед началом эксплуатации изделия протяните все крепежные соединения

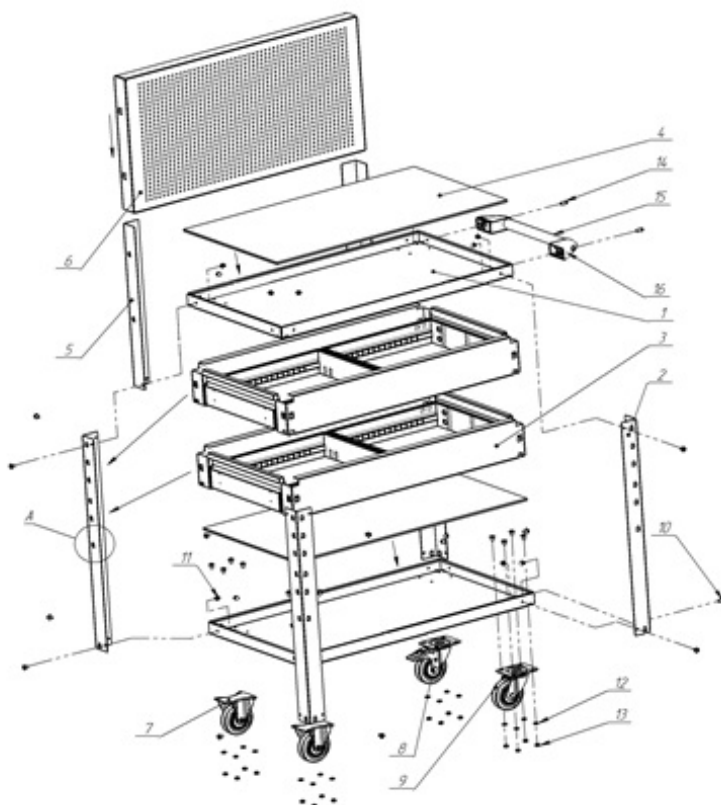


Рис. 1. Схема сборки тележки



Рис. 2 Схема извлечения ящика

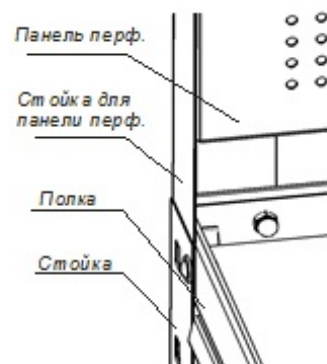


Рис. 3 Крепление стоек для панелей перф к тележке

Гарантийные обязательства:

1. Завод принимает претензии по качеству продукции в течении 12 месяцев с момента её продажи.
 2. Завод оставляет за собой право вносить изменения, не ухудшающие характеристики изделия.
- Спасибо! Вы выбрали продукцию нашего завода, и мы надеемся, что данное изделие поможет в Вашей деятельности.**
- Информацию о других производимых нами изделиях можно найти в Internet по адресу: www.ferrum.ru.

Дата производства: _____

Дата продажи: _____

Подпись продавца: _____

Ваш региональный дилер: _____