

Спасибо! Вы выбрали продукцию нашего завода, и мы надеемся, что данное изделие поможет в Вашей деятельности.

## Комплект полок для шкафа "Premium"

Артикул	Габаритные размеры полки, мм	Масса 1 полки, кг.	Масса упаковки кг.
13.911	464x440x40h	1,8	6
13.912	947x440x40h	4,7	14,5

## Комплектация:

Поз.	Описание	Кол-во:
1	Полка для шкафа "Premium" 464x440x40h / 947x440x40h	3
2	Полкодержатель	12
3	Паспорт	1

## Инструкция по монтажу полок:

1. Аккуратно вскройте упаковку.
2. Установить полкодержатели в пазы, расположенные на стойках шкафа:  
*Рис.1* для установки полки в положение «прямо».  
*Рис.2* для установки полок под наклоном.
3. Установите полку на полкодержатели (*рис. 3* - для положения «прямо» и *рис.4* – для установки под наклоном)..

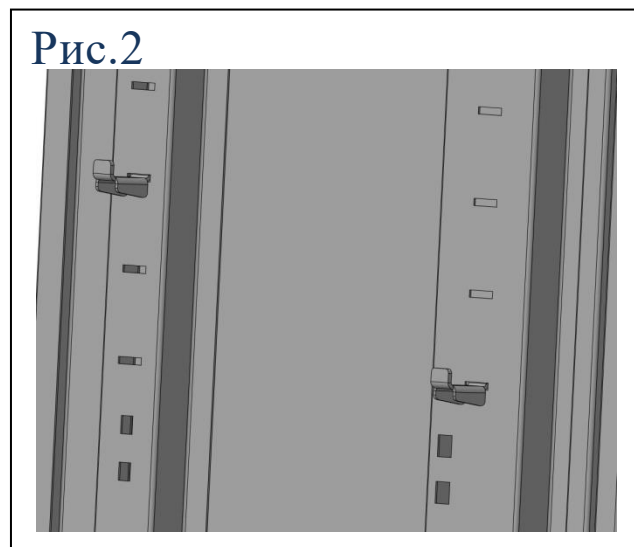
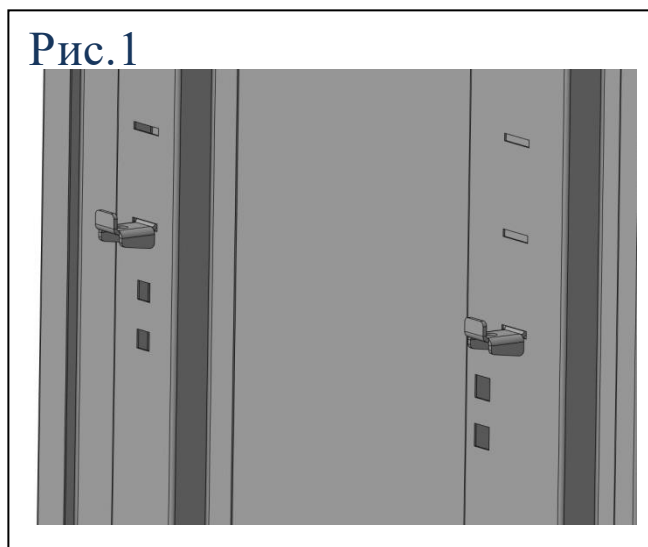


Рис.3

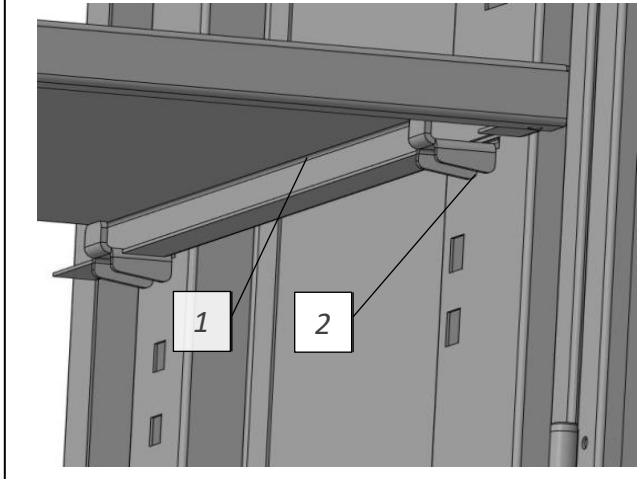
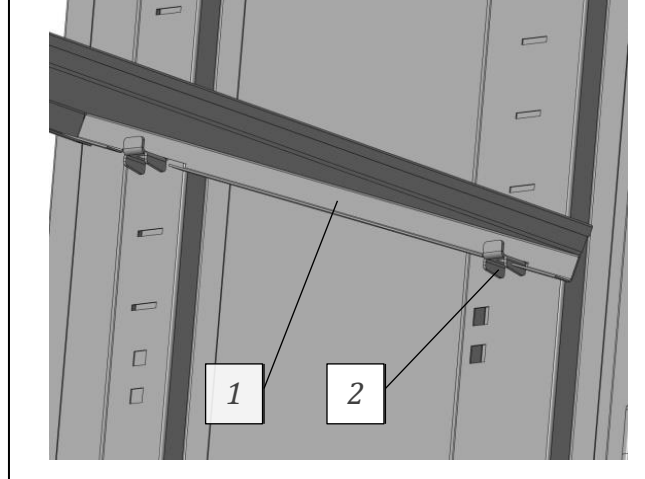


Рис.4



## Гарантийные обязательства:

---

1. Завод принимает претензии по качеству продукции в течении 36 месяцев с момента её продажи.
2. Завод оставляет за собой право вносить изменения, не ухудшающие характеристики изделия. Информацию о других производимых нами изделиях можно найти в Internet по адресу: [www.ferrum.ru](http://www.ferrum.ru).

Дата продажи: \_\_\_\_\_

Подпись продавца: \_\_\_\_\_

Ваш региональный дилер: \_\_\_\_\_